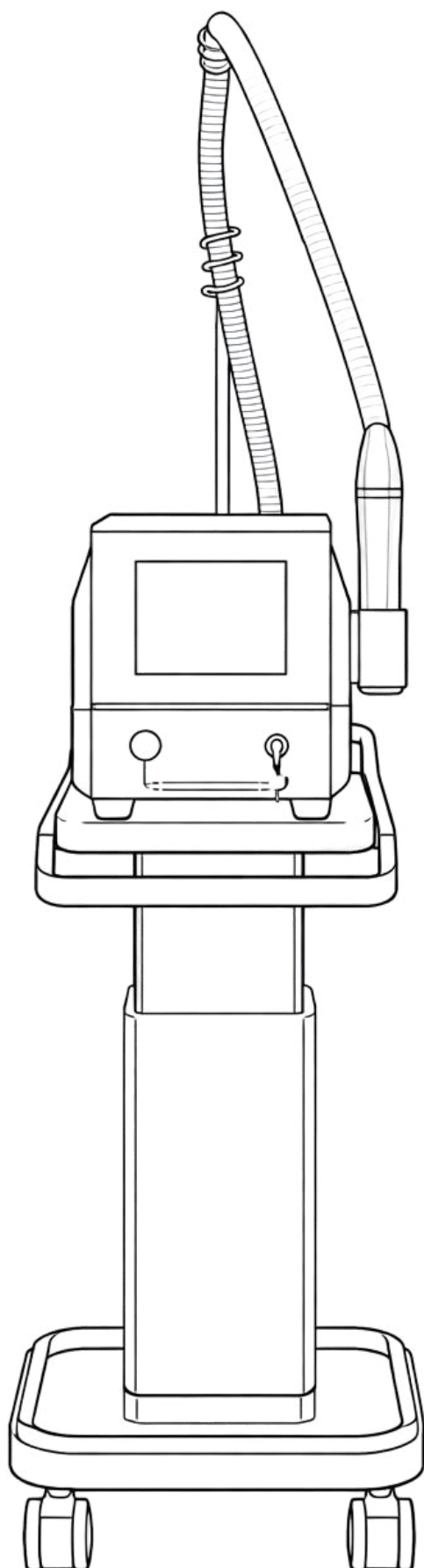


# Technologie de détatouage au laser picoseconde



## CARACTÉRISTIQUES TECHNIQUES D4T

Puissance	800 W
Vitesse	1 - 15 Hz
Impulsions	entre 50 et 700 mj
Largeur d'impulsion	550 picosecondes
Dimensions de l'appareil	49 x 59 x 67 cm
Poids	23.5 kg
Refroidissement	air + eau
3 lentilles	1064, 532 et Carbon Peel
Pack d'accessoires inclus	Lunettes de protection clients & praticien - pièce à main et lentilles - pédale - câble et fusibles - manuel d'utilisation